

COSMOGAS

Pad. 7 – Stand A31 – C40

COSA TROVERAI:

NUOVI SOFTWARE DI CALCOLO



PRODOTTI SPECIFICI PER L'ACQUA CALDA SANITARIA



AGUADENS
Scaldabagno a
condensazione
da 16, 22, 37 lt



AGUADENS T
Produttore a
condensazione
per grandi utenze
da 100 a 280 kW



NOVITA' AGUAPLUS
Produttore A.C.S.
rapido a condensazione
da 70, 115, 140 kW



NOVITA' BOOSTER 400
Produttore A.C.S.
a condensazione da
interno e esterno
con accumulo
da 400 lt - da 37 e 70 kW

POMPE DI CALORE INVERTER



COSMOBIT

APP per Smartphone e Tablet per
programmare la Caldaia



EUROTHERM

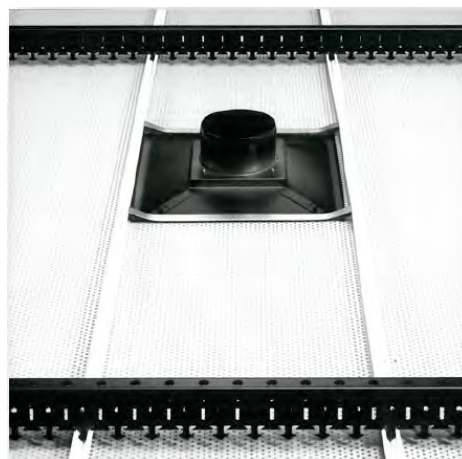
Pad. 5 – Stand G11-19

COSA TROVERAI:

NOVITA' SOFFITTI RADIANTI METALLICI



INTEGRAZIONE CORPI ILLUMINANTI



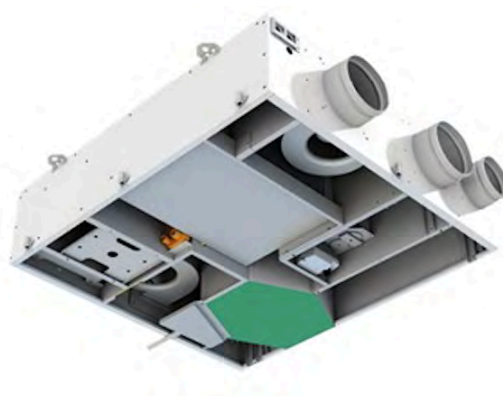
ZEROMAX: SISTEMA A SPESSORE ZERO



NOVITA'
TUBAZIONE
15X1,5



VMC

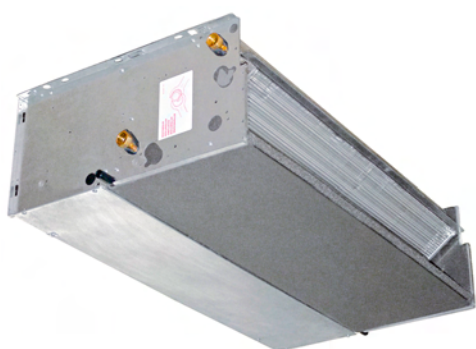


SABIANA

Pad. 22 – Stand E31 – G40

COSA TROVERAI:

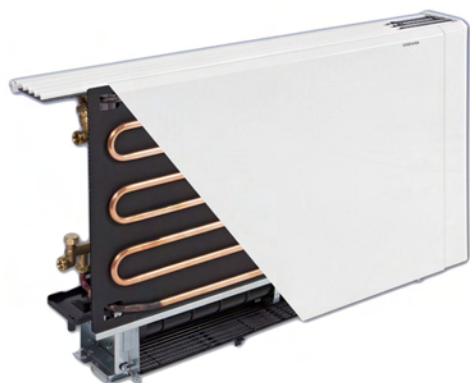
CONVETTORI MULTIZONA



CONVETTORI SOTTOPAVIMENTO



CONVETTORI CON PIASTRA RADIANTE

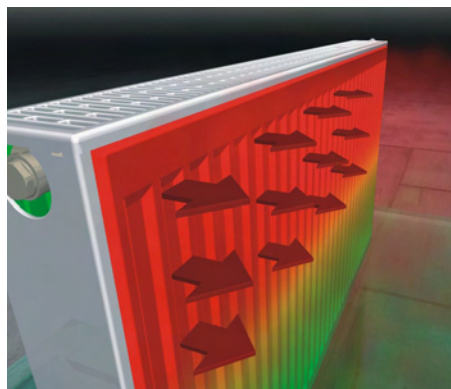


CONVETTORI DA INCASSO



arbonia

KERMI



ROBUR

Pad. 5 – Stand C19 – D20

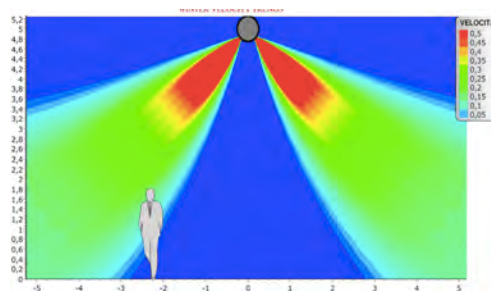


K18 in anteprima
al mercato mondiale

KLIMAGIEL

Pad. 15 – Stand C42

CANALI MICROFORATI AD ALTA INDUZIONE

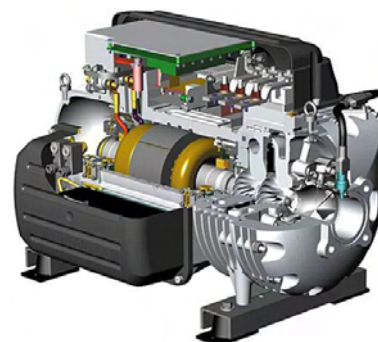


UNITA' POLIVALENTI 4 TUBI

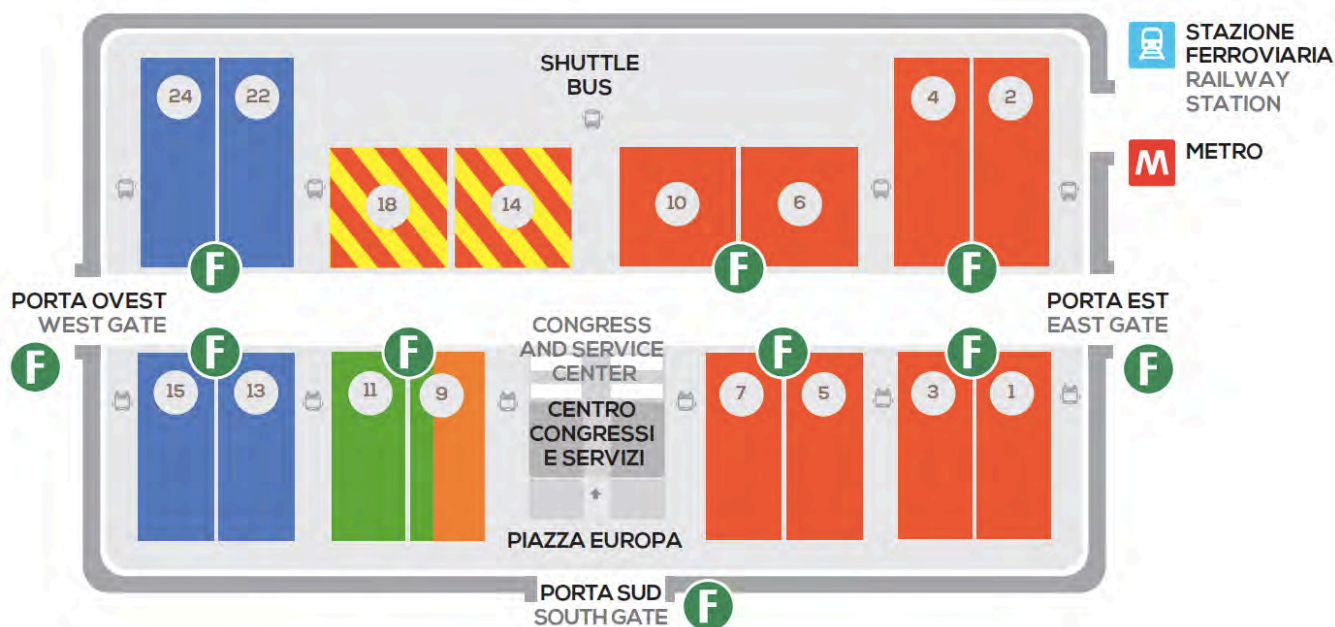
Unità con compressore a
levitazione magnetica

CLINT

Pad. 13 – Stand G29 –
K22



ECCO DOVE CI TROVERETE



EUROTHERM
ROBUR
COSMOGAS
CLINT
KLIMAGIEL
SABIANA

Pad. 5 – Stand G11-19

Pad. 5 – Stand C19 – D20

Pad. 7 – Stand A31 – C40

Pad. 13 – Stand G29 – K22

Pad. 15 – Stand C42

Pad. 22 – Stand E31 – G40



Piero Salomoni

Area: Progettisti

Cell. 347 4406573

salomoni@masterclima.net



Filippo Melchiotti

Area: Installatori e
rivenditori Venezia

Cell. 328 5928243

melchiotti@masterclima.net



Federico Santi

Area: Installatori e
rivenditori Padova

Cell. 348 6900269

santi@masterclima.net

SAREMO PRESENTI NEI GIORNI MECCOLEDI', GIOVEDI' E VENERDI'